



ALPHA MARİN SERİSİ

20, 30, 40, 55 TURBO

Değişken devirli; 3000 d/dk'da volandaki maksimum güç aralığı:14.9-41.0 kW / 20-55 HP

GEZİ TEKNELERİ VE TİCARİ TEKNELER İÇİN SU SOĞUTMALI MARİN MOTORLAR

Tatlı su soğutmalı (Heat Exchanger) dökme demir konstrüksiyonlu iki, üç, dört silindirli ve turboşarjlı (sadece 55 turbo modeli), direkt enjeksiyonlu dizel motorlar.

Tüm motorlarımız; Lister Petter'in uzun çalışma ömrü, uygun fiyat ve koşulsuz müşteri memnuniyeti standartlarına uygun olarak üretilmiştir.



Standart Özellikler

- Tatlı su soğutmalı (Heat exchanger); uzun motor ömrü için deniz suyu ve tatlı su pompası, su soğutmalı egzoz manifoldu.
- Şanzıman; motor gücüne uygun Hurt ZF 2:1 veya 3:1 çevrim oranlı şanzıman seçenekleri.
- Yakıt filtresi; su ayırıcılı yakıt filtresi, kendinden hava tahliyeli yakıt sistemi, yakıt otomatığı, her silindir için ayrı yakıt enjeksiyon pompası.
- Yüksek seviyede yağ doldurma boğazı ve yağ kontrol çubuğu
- 12V izoleli marş motoru ve 55 A şarj alternatörü
- Yağ karteri içerisine monte edilmiş yağ pompası
- 5 yıl garanti

Opsiyonel Ekipmanlar

Kişisel ihtiyaçlarınızı karşılamak amacı ile bu güç aralığındaki ALPHA model ana makinalarda kullanılacak opsiyonel ekipmanlar:

- Alternatif şanzıman seçenekleri
- Tahrik adaptörleri
- Motor elektrik tesisatı
- Koruma sistemleri

Daha detaylı bilgi için Lister Petter Türkiye Distribütörü İLKEN Enerji'ye başvurunuz.

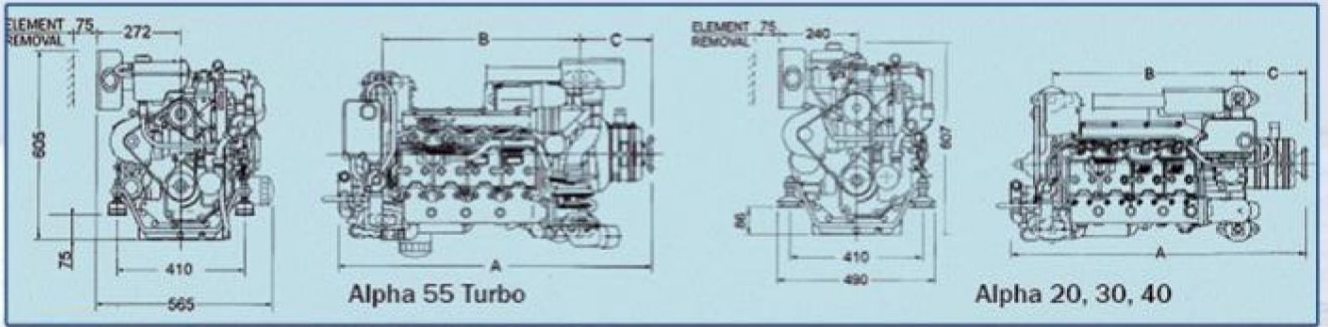
Lister Petter Distribütörleri

Dünya genelindeki geniş distribütör ve bayi ağıımız ile Alpha Marine motorlarınız için satış, kurulum, yedek parça ve servis hizmetleri verilmektedir.

TEKNİK BİLGİLER

	ALPHA MARİN SERİSİ			
	20	30	40	55 TURBO
Silindir sayısı	2	3	4	4
Bore ve stroke (mm)	86 x 80	86 x 80	86 x 80	86 x 80
Silindir hacmi (cm ³)	930	1395	1860	1860
3000d/dk'da volandaki maksimum güç (hp)	20	30	40	55
Maksimum tork	(Nm)	53	80	106
	(d/dk)	1800	1800	1800
Rölanti devri (d/dk)	900	900	900	900
2000 d/dk'da takribi yakıt tüketimi (l / s)	2.5	3.8	5.0	7.1
Yağ kapasitesi (l)	3.3	4.5	5.6	5.6
Net ağırlık (kuru) (kg)	150	180	210	230
Maksimum kurulum açısı (şanzıman altından)	20°	20°	20°	20°
Pervane dönüş yönü (şanzıman ileri konumdayken arkasından bakıldığında)	Saat yönünde			

GENEL ÖLÇÜLER



Ölçüler bilgi amaçlıdır. Kurulum amacıyla kullanılmamalıdır.

	ALPHA 20	ALPHA 30	ALPHA 40	ALPHA 55 TURBO
A (mm)	732	869	969	922
B (mm)	377	477	577	577
C (mm)	180	217	217	217
D (mm)	62	72	72	72

D Motor desteğinin arka tarafı ile şanzıman çıkış merkez çizgisi arasındaki mesafeyi göstermektedir.